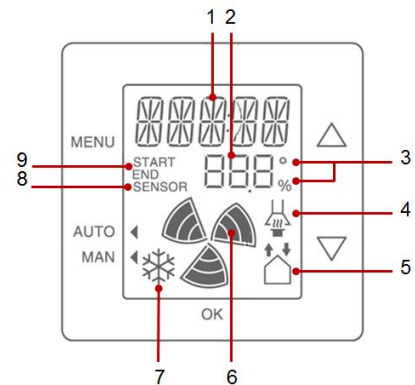
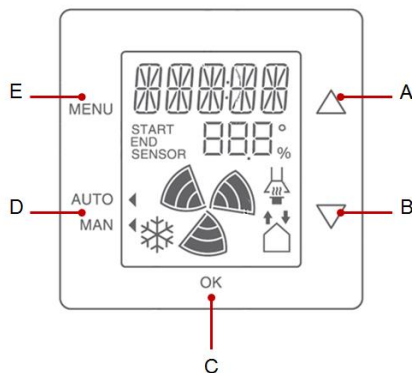
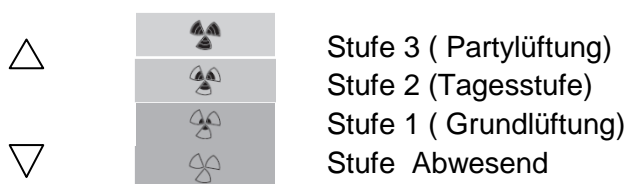


Bedienungsanleitung Zehnder ComfoSense



	Tasten		Symbole
A	Wert / Stufe erhöhen, weitere Optionen	1	Text / Zeit + Filter- und Störungsmeldung
B	Wert / Stufe verringern, weitere Optionen	2	Werte (Programm, Parameter, Temperatur)
C	Wert bestätigen, Funktion wechseln	3	Celsius / Fahrenheit / Prozent
D	Automatik- oder Handbetrieb	4	ComfoHood Dunstabzugshaube (Option)
E	Menü Ein / Menü Aus	5	Aktivierung Zuluft- oder Abluft Ventilator
		6	Lüftungsstufen: niedrig, mittel und hoch
		7	Bypass geöffnet
		8	Steuerungen über externen Sensor
		9	Start / Ende vom automatischen Programm

Belüftungsstufe



Automatikbetrieb (AUTO) = 24 Stunden auf Stufe 2 programmiert

Manueller Betrieb (MAN) = Handbetrieb
 ◀ = Betriebsanzeige

Partytimer = drücken Sie: MENU = Partytimer wird angezeigt
 OK = Stufe 3 läuft für 30 Minuten
 BACK = um das Programm zu verlassen

Filterwechsel Reset = Nach dem Filterwechsel 2x auf OK drücken

Fehlermeldung Reset = Nach der Behebung MENU und anschliessend OK drücken

Information zum Wartungsintervall von Komfortlüftungen

Thema:	Intervall
<p>Gerätefilter und Abluftfilter (CLD)</p> <ul style="list-style-type: none"> ○ Beide Gerätefilter gleichzeitig wechseln ○ Filter entsorgen, sie können nicht gereinigt oder Gewaschen werden ○ Abluftfilter (CLD) ersetzen 	3 – 6 Monate
<p>Pollenfilter</p> <ul style="list-style-type: none"> ○ Pollenfilter oder Aktivkohlenfilter in Filterbox wechseln 	12 Monate
<p>Zuluft und Abluftgitter</p> <ul style="list-style-type: none"> ○ Alle Gitter kontrollieren und bei Verschmutzung reinigen 	12 Monate
<p>Ansaug- und Fortluftgitter</p> <ul style="list-style-type: none"> ○ Beide Gitter reinigen 	1 – 2 Jahre
<p>Gerät</p> <ul style="list-style-type: none"> ○ Wärmetauscher, Ventilatoren und Innenraum reinigen 	1 Jahre
<p>Verteilsystem</p> <ul style="list-style-type: none"> ○ Rohrleitungen reinigen 	8 – 10 Jahre
<p>Lüftungseinstellung</p> <ul style="list-style-type: none"> ○ Durch die Herausnahme und Reinigung der einzelnen Bauteilen, sowie eventuelle Verwechslung beim montieren, sollte die gesamte Anlage kontrolliert und neu eingestellt werden. 	3 – 5 Jahre

Durch die Umsetzung dieses Wartungsplanes kann die Komfortlüftung energetisch und hygienisch einwandfrei betrieben werden, was sich auch finanziell positiv auswirkt.

Gerne unterstützen wir Sie bei dieser Umsetzung.
Schliessen Sie einen Wartungsvertrag ab.

Filterwechsel beim Lüftungsgerät ComfoAir 350

1. Ziehen Sie den Netzstecker aus der Steckdose.



2. Entfernen Sie die Filtergriffe.



3. Ziehen Sie die Filter aus dem Gerät.



4. Schieben Sie die neuen sauberen Filter in das Lüftungsgerät.



5. Stecken Sie die Filtergriffe auf die Filteröffnungen.



6. Stecken Sie den Netzstecker ein.



Die Filter können über den normalen Abfallweg entsorgt werden.

Ersatzfilter können einfach über info@hkt.ch bestellt werden,

Filterwechsel im Filtergehäuse

- Anlage ausschalten



- Gehäuse öffnen und schmutzigen Filter herausnehmen



- Schmutzigen Filter im Kehrrecht entsorgen
Filterbox innen reinigen



- Sauberen Filter auspacken und einsetzen

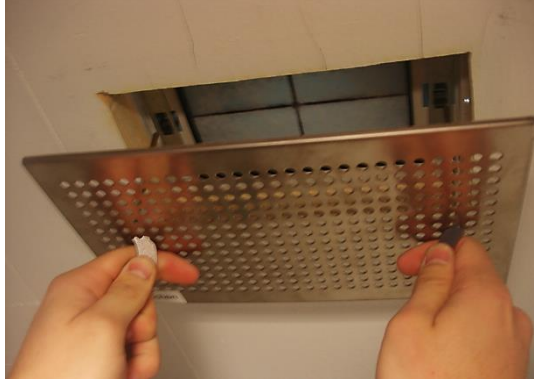


- Taschen müssen stehend eingebaut werden, nicht liegend
- Filterbox wieder schliessen und Anlage einschalten
- Ersatzfilter bestellen unter info@hkt.ch

Gerne unterstützen wir Sie bei dieser Arbeit, kontaktieren Sie uns

Filterwechsel im Abluftgitter

1. Design- Gitter entfernen



Gitter kann mit Hilfe eines Taschenmessers(Zapfenzieher) oder Gitterschlüssel entfernt werden

2. Filter herausnehmen



Der verschmutzte Filter kann im Abfall entsorgt werden.

3. Neuen Filter einsetzen



4. Gitter montieren

Lüften in Wohnungen mit Komfortlüftung

Was bietet eine Komfortlüftung

Komfortlüftungen sorgen durch ständige Frischluftzufuhr (Aussenluft) für hohe Raumluftqualität, führen Schadstoffe, Gerüche und überschüssige Feuchtigkeit ab und helfen, Schimmelschäden zu vermeiden, filtern die Frischluft von Staub, Pollen und Sporen, auch Fliegen und Mücken bleiben draussen, entlasten AllergikerInnen durch den Einsatz von Pollenfiltern (F7), schützen vor Aussenlärm bieten einen erhöhten Einbruchschutz, sparen Energie und machen Niedrigenergiehäuser erst möglich, sichern den Werterhalt eines Gebäudes.



Richtig Lüften

Die Komfortlüftung befördert stetig Frischluft in Ihren Wohnraum. Die richtige Menge ist abhängig von der Nutzung.

Normalbetrieb = Stufe 1 oder 2

Je nach Anzahl Personen und Tätigkeit die geeignete Stufe wählen. So wird den ganzen Tag genügend Frischluft zugeführt.

„Dicke Luft“ = Stufe 3

Bei erhöhter Personenanzahl, langem Kochen und Essen (z.B. Fondue, Tischgrill) kann durch diese Einstellung die zusätzliche Luftbelastung abgeführt werden. Stufe danach wieder zurücksetzen, da zu lange Laufzeit im Winter zu trockener Raumluft führt.

Abwesenheit = Stufe A

Anfallende Feuchte und Gerüche werden zuverlässig abgeführt. Im Winter steigt die Feuchte gegenüber der höheren Stufe.

Neben der Komfortlüftung, darf auch via Fenster gelüftet werden. Es ist aber zu beachten, dass dadurch Vorteile der Komfortlüftung umgangen werden, wie z. B. Filtration der Luft, Aussenlärm, Wärmehaushalt (Energieverlust).

Wann soll die zusätzliche Fensterlüftung genutzt werden?

- wenn Kondensat an den Fenstern ersichtlich ist (z. B. Baufeuchte bei Neubauten)
- wenn sie das Bedürfnis dazu haben
- wenn sie finden, die Luftqualität stimmt nicht
- zur Nachtauskühlung im Sommer

Folgendes ist zu beachten:

- kurzzeitiges stosslüften, querlüften (4-5 Min.),
- stetes schrägstellen von Kippfenstern vermeiden



Bedienung der Komfortlüftung

Die Handhabung der Fernbedienung sowie die Informationen zum Display entnehmen Sie der beiliegenden Anleitung.

Wartungsanleitung in der Beilage.

Wissenswertes

Der Aussenwandabstand von Möbeln sollte ca. 5 cm betragen, ansonsten die Luftzirkulation nicht gewährleistet werden kann und somit Schimmelbildung möglich ist.

Die Baufeuchte (ca. 2 Jahre) bei Neubauten kann durch die Komfortlüftung effizient abgeführt werden.

Die Wärmerückgewinnung der Komfortlüftung erspart >80% an Heizleistung.

Mit der Komfortlüftung kann nicht geheizt oder gekühlt werden.

Beachten Sie die Anzeigen auf Ihrer Fernbedienung, es sind wichtige Hinweise zu Betrieb und Störungen (z.B. Filterwechsel).

Bitte Wartungsintervall (Filterwechsel) einhalten, dadurch kann ein energetischer Betrieb gewährleistet werden.

Die Lüftung kann auf der höchsten Stufe hörbar sein.

Die Komfortlüftung ist für einen stetigen Betrieb ausgelegt, bitte nicht abstellen, da gefangene Räume dann nicht mehr gelüftet werden.

Wir wünsche Ihnen mit der Komfortlüftungsanlage gute Luft.

Für weitere Auskünfte kontaktieren Sie uns

